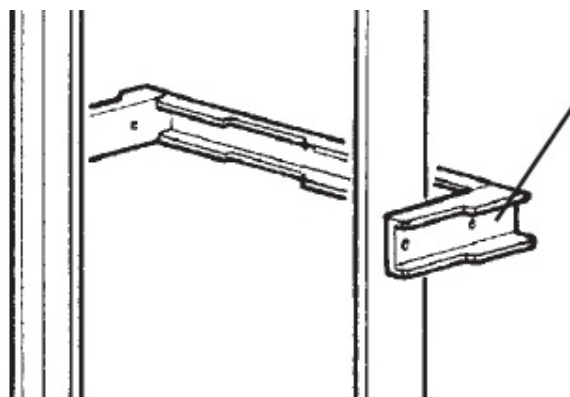




4254509 Zamocowanie pośrednie

Kod produktu: 4254509



4254509 Zamocowanie pośrednie, do platformy podnośnej model E06, Stelo 70.

