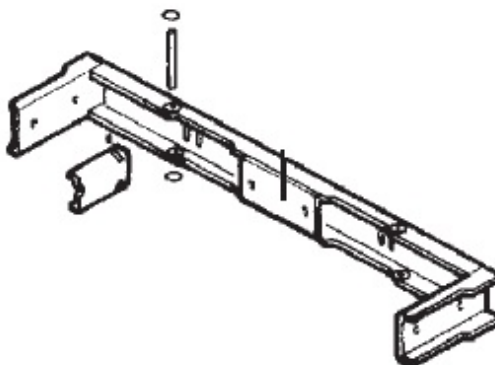




# 4254367 Zamocowanie

Kod produktu: 4254367



4254367 Zamocowanie do platformy podnośnej model E06.