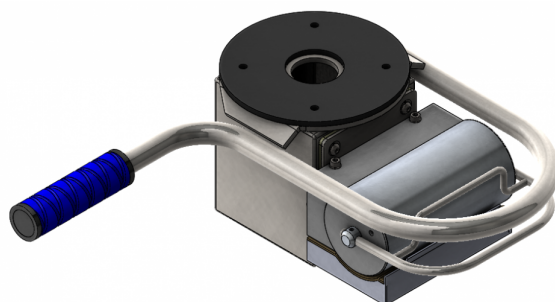




SLINE-CH-STD-CV1 Głowica kontrolna

Kod produktu: SLINE-CH-STD1



SLINE-CC-STD-CV1 Głowica kontrolna z uchwytem kompaktowym (304SS) zawór walcowy (aluminiowy) z opcją zachowania położenia.

