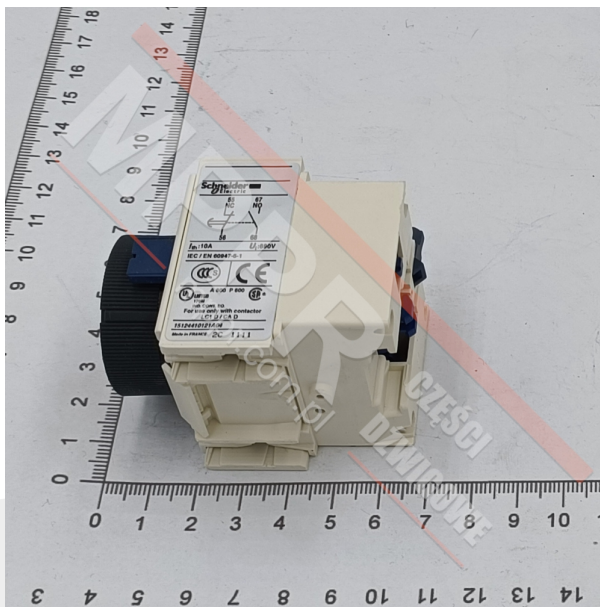


LADT0 Blok styków zwłocznych

Kod produktu: LADT0



Blok pomocniczych styków zwłocznych, TeSys D; styki 1R + 1Z z zaciskami śrubowymi

Minimalny prąd przełączania: 5 mA

Minimalne napięcie przełączania: 17 V

Zakres opóźnień: 0.1 - 3 s

Montaż: czołowy