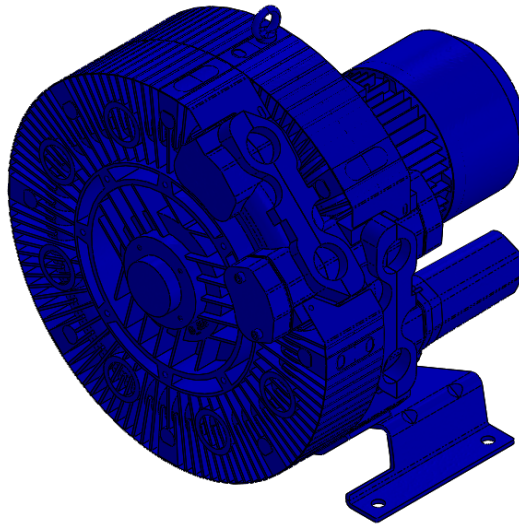




VP/DD/620/50/60 Pompa Ssawy

Kod produktu: VP/DD/620/50/60



Pompa Ssawy, 3.3kW, 345-415v, 3.8KW 380 - 480V, 3 fazowa, 50Hz/60HZ silnik (IP55).